

Poolmaster®



by new plast
75°

manutenzione e depurazione piscine

Il nostro impegno per la qualità dell'acqua e la salvaguardia dell'ambiente

- ✓ Una gamma sempre più ampia di prodotti attenti all'impatto ambientale, sia nel processo produttivo che nelle materie prime impiegate
- ✓ Ricerca continua di produttori locali per ridurre al massimo le emissioni sui trasporti
- ✓ Prodotti sicuri e certificati da enti internazionali
- ✓ Flacons e fustini in plastica al 100% riciclabile
- ✓ Imballi in carta certificata proveniente da foreste gestite in modo responsabile
- ✓ Attività aziendali localizzate in un unico stabilimento per ottimizzare le emissioni derivanti da movimentazione e logistica dei prodotti
- ✓ Schede di conformità e di sicurezza sempre aggiornate e consultabili

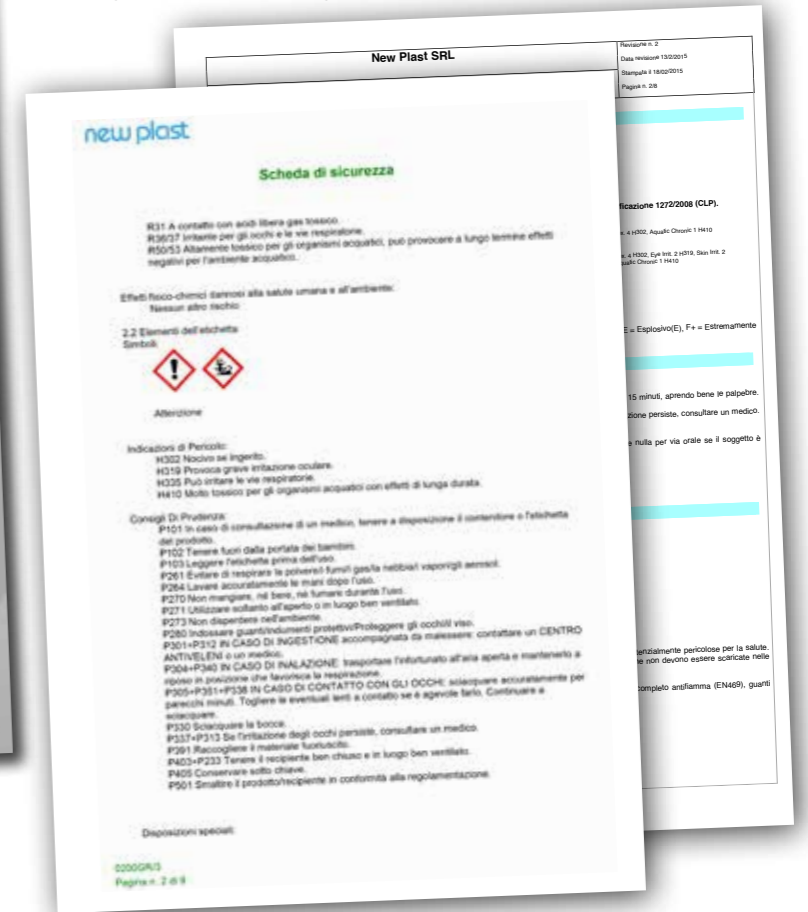


pool
ecofriendly



Sicurezza, certificazioni e conformità alle normative

Le schede sicurezza dei prodotti Poolmaster sono disponibili sul sito www.poolmaster.it



Tutti gli articoli della linea Poolmaster sono prodotti ed imballati in **conformità al Regolamento EU 528/2012 BPR relativo ai BIOCIDI**, nonché al **Regolamento EU 1907/2006 REACH** e successivi adeguamenti per le sostanze chimiche.

I **BIOCIDI** sono tutti quei prodotti utili a sanificare/disinfettare l'acqua della piscina.

Rientrano in questa categoria i seguenti articoli:

- Dicloro granulare ed in pastiglie**
- Tricloro in pastiglie**
- Tricloro Multiaction in pastiglie**
- Alghicidi**
- Svernanti**
- Micro-sanificanti**

Inoltre, tutti i flacons, barattoli e fustini, nonché gli imballi in cartone con i quali vengono spediti i nostri prodotti, rispondono alla **normativa ADR**: senza queste caratteristiche i prodotti non possono essere immagazzinati e trasportati sul territorio italiano ed europeo.



Poolmaster®

L'acqua della piscina tende a deteriorarsi per sua stessa natura. E' necessaria una vera cura per mantenere l'acqua limpida e pura e prevenire il proliferare degli agenti inquinanti. Un buon impianto di filtrazione, adeguato alle dimensioni della vasca, garantisce una pulizia ottimale dell'acqua ma non basta a vincere batteri e alghe pertanto è necessario un impiego corretto e costante di specifici prodotti per la depurazione.

Calcolo della capacità acqua della piscina

Prima di utilizzare i prodotti per la depurazione, è necessario conoscere la capacità d'acqua della piscina. È possibile utilizzare la seguente formula:

PISCINA RETTANGOLARE:
lunghezza x larghezza x profondità

PISCINA TONDA:
raggio x raggio x 3,14 x profondità

PISCINA OVALE:
lunghezza max x larghezza max x profondità

1m³ (Metro Cubo) = 1000 Litri d'acqua

Prodotti per la depurazione

Il Cloro

- Elemento primario di sterilizzazione e disinfezione, elimina batteri, germi e funghi dall'acqua e rallenta la formazione di alghe.
- Il quantitativo da utilizzare è direttamente proporzionale a temperatura ambiente e numero bagnanti normalmente presenti.
- Utilizzare il cloro la sera in modo che possa agire durante la notte.
- Il cloro è disponibile in grani (super-clorazione) e in pastiglie (mantenimento) che vanno inserite nell'apposito diffusore galleggiante o nello skimmer se la piscina ne è dotata.



Funzioni, impieghi e dosaggi

- Presciogliere in un secchio d'acqua il quantitativo necessario di dicloro in grani e versarlo poi in vasca.
- Il valore di cloro residuo nell'acqua va mantenuto costante tra 0.7/1.2 mg. per litro.

Alghicida

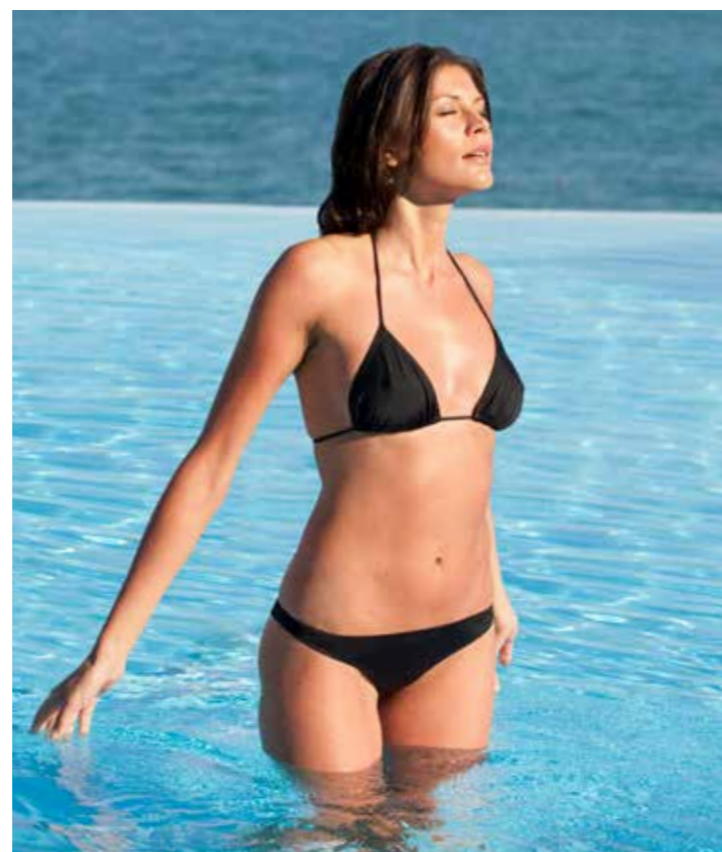
- Nella piscina possono formarsi delle microalghe che rendono viscido il fondo e le pareti della vasca e l'acqua di un colore verdastro.
- Per prevenire questi inconvenienti utilizzare l'Alghicida che non sostituisce ma integra e completa l'azione battericida del cloro, arrestando la proliferazione delle alghe, causa di acqua torbida e di cattivo odore.

Superclorazione

- Più la temperatura è elevata, maggiore è la quantità di prodotti chimici necessaria per mantenere un buon risultato costante.
 - Intervenire con una super-clorazione (detto anche trattamento d'urto) nei seguenti casi:
 - se la temperatura dell'aria è particolarmente elevata
 - dopo abbondanti piogge (per piscine sprovviste della necessaria copertura)
 - dopo un'alta affluenza di bagnanti
 - dopo un lungo periodo di inutilizzo
 - nel caso di una massiccia presenza di alghe
- Per la superclorazione dell'acqua, al fine di ottenere un corretto livello chimico-batterologico, il dosaggio consigliato è il seguente:

Dicloro in grani	20 gr	x	1.000 lt
Alghicida	40 gr	x	1.000 lt

Usare i prodotti separatamente ad intervalli di almeno 12 ore l'uno dall'altro.



Mantenimento

Per il mantenimento di un corretto livello chimico-batterologico dell'acqua, il dosaggio consigliato è il seguente:

- **TRICLORO in pastiglie da 200 gr**
una pastiglia ogni 10.000 lt d'acqua, ogni 8/10 gg
- **MULTI ACTION in pastiglie da 200 gr**
una pastiglia ogni 15.000 lt d'acqua, ogni 7 gg
- **DICLORO in pastiglie da 20 gr**
una pastiglia ogni 10.000 lt d'acqua, ogni giorno
- **DICLORO in grani**
½ cucchiaino / circa 3 gr. per 1.000 lt d'acqua, ogni giorno
- **ALGHICIDA**
2 cucchiaini / circa 10 gr. per 1.000 lt. d'acqua, una volta alla settimana
- **FLOCCULANTE liquido** - 2 - 3 g ogni 1000 lt d'acqua, una volta alla settimana

Controllo valori dell'acqua (pH/acidità/alcalinità)

Il pH è un valore variabile che va regolarmente controllato.

Il pH misura l'acidità e l'alcalinità dell'acqua.

La scala del pH può variare da 0 a 14:

0	massima acidità
7	neutro
14	massima alcalinità

- Il valore corretto del pH è compreso tra 7.2 e 7.6.
- La costante regolazione del pH è la prima prevenzione per un'acqua sana.
- I nostri Kit, grazie a soluzioni o strisce, rivelano lo stato chimico dell'acqua per effettuare eventuali correzioni.
- I prelievi d'acqua vanno effettuati in prossimità dello skimmer o del filtro a immersione.
- Dopo le prime misurazioni quotidiane, è sufficiente un'analisi ogni 2 / 3 giorni.
- Il risultato del test pH può essere il seguente:

Salmone	perfetto	7.3
Giallo	pH basso	aggiungere pH positivo / 2 cucchiaini x1000 lt
Arancione	pH alto	aggiungere pH negativo / 2 cucchiaini x1000 lt
Malva	pH molto alto	aggiungere pH negativo / 4 cucchiaini x1000 lt

- Se il cloro è insufficiente, aggiungerne secondo le dosi consigliate.
- Se il cloro è eccessivo, far defluire dell'acqua dalla vasca e aggiungere poi altra acqua.

I fattori che alterano il valore del pH sono molteplici:

- caratteristiche proprie dell'acqua (durezza e alcalinità)
- errato dosaggio dei prodotti chimici
- inquinamento ambientale esterno (creme, grassi, polvere, sudore, particelle organiche di origine atmosferica)

Un livello elevato del pH (superiore a 7.6) può causare:

- perdita nell'efficacia di sterilizzazione del cloro



- acqua torbida con conseguente precipitazione dei sali disciolti
 - proliferazione delle alghe
 - incrostazioni sulle pareti della vasca.
- Un valore troppo basso del pH (inferiore a 7.2) può causare:
- corrosione dei metalli e degli accessori metallici della piscina
 - irritazione a occhi, orecchie, naso e gola

Per regolare l'acidità dell'acqua utilizzare il Regolatore pH Minus e il Regolatore pH Plus: il primo abbassa l'acidità, il secondo la alza.

L'utilizzo del Test pH consente di stabilire se i prodotti chimici hanno completato l'azione disinfettante.



Avvertenze

- Se nell'acqua del primo riempimento della piscina è presente del ferro, aggiungendo del cloro, l'acqua diventa subito rossa in quanto il ferro ossida e precipita.
- Per eliminarlo controllare il pH e portarlo ad un valore 8 (pH Plus).
- Effettuare poi un'azione di super-clorazione che renderà l'acqua rossiccia: far circolare i prodotti chimici per circa 2 ore mettendo in funzione il filtro, quindi aspirare tutto il ferro che nel frattempo si sarà completamente depositato sul fondo vasca utilizzando il Kit Pulizia.
- A questo punto regolare nuovamente il pH ad un valore compreso tra 7.2 / 7.6 (pH Minus).

Le coperture

Esistono vari tipi di coperture, estive, invernali, fisse e galleggianti adattabili a tutti i modelli di piscine. Proteggono la vasca da foglie ed insetti, limitano l'evaporazione dell'acqua e riducono la dispersione di calore accumulato durante le ore più calde. Meno agenti inquinanti entrano in piscina meno batteri si dovranno combattere.



Le principali categorie della gamma Poolmaster

Noclor eco-friendly

Prodotto liquido **senza cloro** per la sanificazione dell'acqua, con funzione alghicida e schiarente.



Dicloro granulare - trattamento d'urto

Composto granulare a base di dicloroisocianurato sodico.



Tricloro in pastiglie - mantenimento

Pastiglioni di tricloro da 200 gr. a base di tricloroisocianurico.



Tricloro Multifunzione - mantenimento completo

Pastiglioni di tricloro multifunzione da 200 gr. a base di tricloroisocianurico a lenta dissoluzione con flocculante ed alghicida.



Regolatori di pH

Composti liquidi a base di acido sodico ed altri sali tamponati inerti ad effetto rapido.



Alghicidi - trattamento e mantenimento

Prodotto liquido ad effetto azzurante, composto da polimeri cationici a base di sali quaternari di ammonio.



Flocculanti - schiarenti

Prodotti liquidi ad azione coagulante, mediante la quale si eliminano le particelle in sospensione, migliorando la trasparenza dell'acqua.



I PRODOTTI PIÙ INNOVATIVI PER LA DEPURAZIONE DELLA PISCINA

noclor

pool ecofriendly



Poolmaster
Prodotti per depurazione piscine

noclor
pool ecofriendly

Prodotto **senza cloro** ad azione sanificante - schiarente alghicida
Igienizzante - multiazione - Inodore - anallergico

MADE IN ITALY by new plast litri 1

Consigli pratici per l'utilizzo di noclor liquido Poolmaster
Noclor liquido è un prodotto a base di ossigeno attivo, particolarmente indicato per la sanificazione dell'acqua della piscina.

Il suo utilizzo non genera il fastidioso odore di cloro caratteristico dei trattamenti tradizionali. Trasportare e conservare la confezione in posizione verticale in luogo fresco e al riparo dalla luce. La confezione non va mantenuta capovolta.

Come calcolare il volume della vostra piscina
1 m³ = 1000 litri di acqua

- Lunghezza x larghezza x profondità
- M3 e m3 x 1,35 e profondità
- Lunghezza x larghezza x profondità

Flacone 100% riciclabile

Consigliamo di combinare tra loro esclusivamente prodotti della linea Poolmaster



Formato	ref.	Ean code
Litri 1	0123	8006956012304
Litri 3	0323	8006956032302

MENO CLORO IN PISCINA STOP A ODORI E IRRITAZIONI

Prodotto liquido combinato **SENZA CLORO**, studiato per il trattamento e la sanificazione dell'acqua della piscina, con funzione alghicida e schiarente.

CARATTERISTICHE

- ✓ Prodotto senza cloro
- ✓ Assenza di odore
- ✓ Elevata capacità sanificante, grazie alla forte ossidazione generata nell'acqua
- ✓ Non provoca irritazione degli occhi, della pelle e dei capelli
- ✓ Contribuisce a mantenere l'acqua trasparente
- ✓ Non forma schiuma

DOSAGGIO

Trattamento iniziale: aggiungere 300 ml per ogni m³ di acqua.
Trattamento di mantenimento: aggiungere indicativamente 100 ml per ogni m³ di acqua, una volta alla settimana.

Diluire sempre il prodotto in un recipiente con acqua e distribuire uniformemente su tutta la superficie della piscina, mantendo in funzione l'impianto di filtrazione.

PROPRIETA' *

Aspetto	Liquido incolore
Densità a 20°C	1,00 - 1,15 g/cm ³
pH	3,5 - 7,0

*per maggiori informazioni vedi scheda di sicurezza

UN PRODOTTO SENZA CLORO PER UNA DEPURAZIONE PIÙ NATURALE

CRYSTAL WATER

Poolmaster®
Prodotti per depurazione piscine

CRYSTAL WATER
Per la massima trasparenza dell'acqua

CONCENTRATO MULTIFUNZIONE A BASE DI SANIFICANTE, FLOCCULANTE E SEQUESTRANTE

by new plast litri 1

Consigli pratici per l'utilizzo di CRYSTAL WATER Poolmaster
Grazie alla sua formula multifunzionale e concentrata, CRYSTAL WATER, risolve e previene tutte le problematiche relative alla trasparenza, purezza dell'acqua con l'impiego di un unico prodotto. CRYSTAL WATER concentra in sé importanti caratteristiche come:
Sanificante concentrato
Sequestrante attivo contro sali di Calcio, Magnesio e metalli (Ferro e Manganese)
Flocculante

- Migliora il rendimento del filtro
- Facilita l'efficacia dei prodotti depuranti
- Sanifica costantemente il letto filtrante
- Aumenta drasticamente la trasparenza dell'acqua
- Limita le conseguenze dannose dei sali minerali

Come calcolare il volume della vostra piscina
1 m³ = 1000 litri di acqua

- Lunghezza x larghezza x profondità
- Raggio x raggio x 3,14 x profondità
- Lunghezza max x larghezza max x profondità

Consigliamo di utilizzare esclusivamente prodotti della linea Poolmaster



Formato	ref.	Ean code
Litri 1	0772	8006956077204
Litri 5	0779	8006956077907

OXYGEN

Poolmaster®
Prodotti per depurazione piscine

OXYGEN
liquido per piscine

sostitutivo del CLORO

Prodotto non clorato a base di ossigeno attivo con azione sanificante, schiarente ed anti-alghe

by new plast litri 1

Consigli pratici per l'utilizzo di OXYGEN liquido Poolmaster
OXYGEN LIQUIDO è un prodotto a base di acqua ossigenata e ammonio quaternario, particolarmente indicato per una rapida sanificazione dell'acqua della piscina.
Il suo utilizzo non genera il fastidioso odore di cloro caratteristico dei trattamenti tradizionali.
Trasportare e conservare la confezione in posizione verticale in luogo fresco e al riparo dalla luce.
La confezione non va mantenuta capovolta.

Come calcolare il volume della vostra piscina
1 m³ = 1000 litri di acqua

- Lunghezza x larghezza x profondità
- Raggio x raggio x 3,14 x profondità
- Lunghezza max x larghezza max x profondità

LE SCHEDHE DI SICUREZZA SONO DISPONIBILI SUL SITO: www.poolmaster.it

Consigliamo di combinare tra loro esclusivamente prodotti della linea Poolmaster



Formato	ref.	Ean code
Litri 1	0626	8006956062606
Litri 3	0627	8006956062705

CRYSTAL WATER MULTIFUNZIONE CONCENTRATO PER UN'ACQUA TRASPARENTE

Grazie alla sua formula multifunzionale e concentrata, **CRYSTAL WATER** risolve e previene tutte le problematiche relative alla trasparenza ed alla purezza dell'acqua con l'impiego di un unico prodotto. **CRYSTAL WATER** concentra in sé importanti caratteristiche tra cui sanificante concentrato, sequestrante attivo contro sali di calcio, magnesio e metalli (ferro e manganese) e flocculante

CARATTERISTICHE

- ✓ Migliora il rendimento del filtro
- ✓ Facilita l'efficacia dei prodotti depuranti
- ✓ Sanifica costantemente il letto filtrante
- ✓ Aumenta drasticamente la trasparenza dell'acqua
- ✓ Limita le conseguenze dannose dei sali minerali

DOSAGGIO

3-4 grammi al metro cubo al giorno immessi in vasca di compenso o all'interno degli skimmer (dosaggio lento).

Diluire sempre il prodotto in un recipiente con acqua e distribuire uniformemente su tutta la superficie della piscina, mantendo in funzione l'impianto di filtrazione.



PROPRIETA' *

Aspetto	Liquido blu
Densità a 20°C	1,035 kg/l ± 0,005
pH	3,5 ± 0,005

*per maggiori informazioni vedi scheda di sicurezza

OXYGEN LIQUIDO PER PISCINE SE MANCASSE IL CLORO... ECCO LA SOLUZIONE! IL SOSTITUTO PERFETTO DEL DICLORO

Prodotto liquido combinato a base di ossigeno attivo, per il trattamento e la sanificazione senza cloro dell'acqua della piscina, mantenendola libera da alghe e dalle torbidità.

CARATTERISTICHE

- ✓ Prodotto non clorato
- ✓ Assenza di metalli
- ✓ Elevata capacità sanificante, grazie alla forte ossidazione generata nell'acqua
- ✓ A differenza del cloro non provoca irritazione degli occhi
- ✓ Contribuisce a mantenere l'acqua più trasparente
- ✓ Non forma schiuma

DOSAGGIO

Trattamento iniziale: aggiungere 300 ml per ogni m³ di acqua.
Trattamento di mantenimento: aggiungere indicativamente 100 ml per ogni m³ di acqua, una volta alla settimana.

Diluire sempre il prodotto in un recipiente con acqua e distribuire uniformemente su tutta la superficie della piscina, mantendo in funzione l'impianto di filtrazione.

PROPRIETA' *

Aspetto	Liquido incolore
Densità a 20°C	1,00 - 1,15 g/cm ³
pH	3,5 - 7,0

*per maggiori informazioni vedi scheda di sicurezza

Multi Action 200 gr

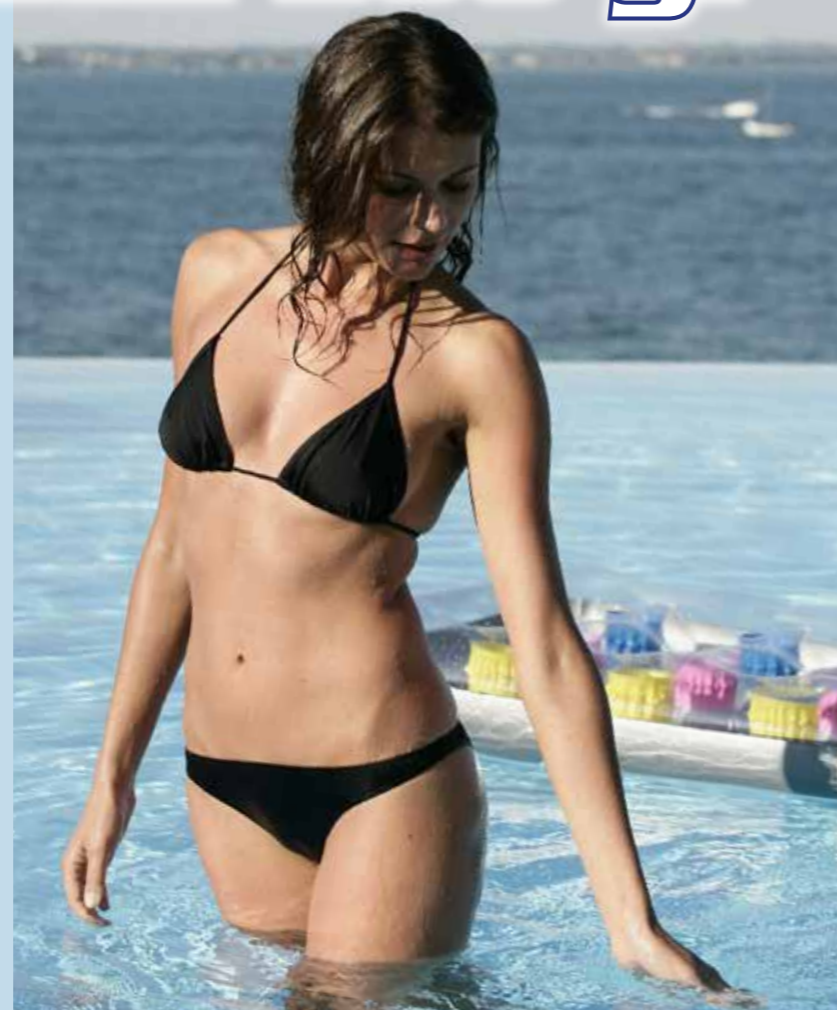
Pastiglie con un mix di cloro, flocculante ed alghicida

La tranquillità di un prodotto sanificante multi-azione! Il Multi Action è stato formulato espressamente per eliminare batteri, virus e microrganismi, limitando lo sviluppo di alghe e mantenendo l'acqua trasparente e cristallina.

I sanificanti multifunzione uniscono un mix di prodotti con **effetto sanificante, schiarente, riduzione del pH, sequestrante metalli ed alghicida.**

Molto utilizzati, sono i prodotti ideali per non doversi preoccupare di una parte della manutenzione della piscina, in quanto combinano le 5 azioni in una **unica pastiglia.**

Vanno usati solo per periodi limitati poichè un uso prolungato può provocare un eccesso di flocculante in vasca sbilanciando l'equilibrio chimico dell'acqua.



TRICLORO MULTI ACTION

Prodotto per il mantenimento completo

Ref. 0960	Barattolo 1 kg	Imballo pz. 12/box
Ref. 0948	Fustino 3 kg	Imballo pz. 4/box
Ref. 0961	Fustino 5 kg	Imballo pz. 4/box
Ref. 0158	Fustino 10 kg	Imballo pz. 1/box
Ref. 0962	Fusto 25 kg	Imballo pz. 1/box

Composto in pastiglie da 200 gr a lenta dissoluzione.
Un mix di prodotti con effetto sanificante, schiarente, riduzione del pH, sequestrante metalli ed alghicida

Composizione: prodotto in pastiglie a base di Simclosene e sali di rame

Uso: immettere direttamente negli skimmer o nell'apposito diffusore galleggiante e mai gettare nella piscina

Dosaggio: 1 pastiglia a settimana ogni 15 m³ di acqua



Poolmaster®



IL CLORO

Elemento primario di sterilizzazione, elimina batteri, germi e funghi dall'acqua e rallenta la formazione di alghe. Il quantitativo da utilizzare è direttamente proporzionale alla temperatura dell'ambiente e del numero dei bagnanti normalmente presenti. Il cloro è disponibile in grani (effetto rapido) e in pastiglie da 20 e da 200 gr. (mantenimento) che vanno inserite nell'apposito diffusore galleggiante **e mai gettate nella piscina** (decolorano la vasca). Il valore di cloro residuo nell'acqua va mantenuto costante tra 0,7 e 1,2 mg per litro.



TRICLORO IN PASTIGLIE 200 gr

Prodotto a lenta dissoluzione - mantenimento

Ref. 2916	Barattolo 1 kg	Imballo pz. 12/box
Ref. 2928	Fustino 3 kg	Imballo pz. 4/box
Ref. 2947	Fustino 5 kg	Imballo pz. 4/box
Ref. 2948	Fustino 10 kg	Imballo pz. 1/box
Ref. 0178	Fusto 25 kg	Imballo pz. 1/box

Pastiglie a lenta dissoluzione con effetto sanificante, azzurrante ed alghicida.

Composizione: prodotto in pastiglie a base di Simclosene
Uso: immettere direttamente negli skimmer o nell'apposito diffusore galleggiante e mai gettare nella piscina
Dosaggio: 1 pastiglia a settimana ogni 10 m³ di acqua.



DICLORO GRANULARE

Prodotto ad azione rapida - superclorazione

Ref. 2917	Barattolo 1 kg	Imballo pz. 12/box
Ref. 2919	Fustino 3 kg	Imballo pz. 4/box
Ref. 3012	Fustino 5 kg	Imballo pz. 4/box
Ref. 3014	Fustino 10 kg	Imballo pz. 1/box
Ref. 0170	Fusto 25 kg	Imballo pz. 1/box

Dicloro granulare in microperle a rapido scioglimento con azione sanificante, schiarente e antialghe.

Composizione: prodotto granulare a base di Troclosene Sodico diidrato

Uso: Sciogliere il prodotto in un secchio d'acqua e versarlo successivamente in piscina.

Dosaggio: **Trattamento iniziale:** sciogliere in un recipiente pieno d'acqua 20 g di prodotto per ogni 1000 lt d'acqua della piscina e versare nella vasca. **Trattamento di mantenimento:** con il pH dell'acqua corretto aggiungere quotidianamente 3 g di prodotto ogni 1000 lt d'acqua. **Trattamento d'urto:** nel caso di acqua con presenza di alghe, aggiungere 20 g di prodotto ogni 1000 lt d'acqua (attendere almeno 12 ore prima di riutilizzare la piscina).



**formula
5 azioni**

Prodotto ad azione rapida - Superclorazione

Ref. 0530 **Conf. 40 pastiglie** Imballo pz. 12/box

Ref. 0532 **Fustino 3 kg** Imballo pz. 4/box

Ref. 0175 **Fustino 5 kg** Imballo pz. 4/box

Dicloro in pastiglie da 20 gr polifunzionale particolarmente adatto per piscine di piccole dimensioni. Il dicloro è un elemento primario di sanificazione, elimina batteri, germi e funghi dall'acqua e rallenta la formazione di alghe.

Composizione : prodotto in pastiglie a base di Troclosene Sodico diidrato

Uso: immettere direttamente negli skimmer o nell'apposito diffusore galleggiante e mai gettare nella piscina

Dosaggio: 1 pastiglia da 20 g di prodotto per ogni 10 m³ di acqua da introdurre giornalmente.

Il valore di cloro residuo nell'acqua va mantenuto costante tra 0,7 e 1,2 mg per litro.



Per regolare: pH, Acidità, Alcalinità dell'acqua

Ref. 3002 **pH Minus Flacone 1 lt** Imballo pz. 12/box

Ref. 0842 **pH Minus Tanica 5 lt** Imballo pz. 4/box

Ref. 3004 **pH Plus Flacone 1 lt** Imballo pz. 12/box

Ref. 0840 **pH Plus Tanica 5 lt** Imballo pz. 4/box

Il pH rappresenta l'acidità e l'alcalinità dell'acqua. La scala del pH può variare da 0 a 14, dove "0" rappresenta la massima acidità, "7" valore neutro e "14" la massima alcalinità. Il valore corretto del pH è compreso tra 7.2 e 7.6 e la sua costante regolazione è la prima prevenzione per un'acqua sana.

Composizione pH - prodotto a base di idrogeno solfato di sodio

Composizione pH + prodotto a base di sodio idrossido

Uso: immettere direttamente negli skimmer o in piscina, precedentemente disciolto in acqua

Dosaggio: 15 g di prodotto ogni 1000 lt di acqua, modifica il valore del pH di 0,2 unità



I nostri Kit di controllo rilevano lo stato chimico dell'acqua per effettuare eventuali correzioni con gli appositi prodotti (i correttori di pH).

Il risultato del test pH può essere il seguente:

Salmone	perfetto	7.3
Giallo	pH basso	aggiungere pH positivo / 2 cucchiaini ogni 1000 lt
Arancione	pH alto	aggiungere pH negativo / 2 cucchiaini ogni 1000 lt
Malva	pH molto alto	aggiungere pH negativo / 4 cucchiaini ogni 1000 lt

ALGHICIDI

Prodotti non schiumosi ad effetto schiarente

Ref. 2918 **Flacone 1 lt** Imballo pz. 12/box

Ref. 2960 **Tanica 5 lt** Imballo pz. 4/box

Ref. 0844 **Tanica 10 lt** Imballo pz. 1/box

Ref. 2860 **Tanica 25 lt** Imballo pz. 1/box

Prodotto specifico per contrastare la crescita e la proliferazione delle alghe. Contiene il principio battericida che previene e combatte la formazione di funghi, alghe e microorganismi.

Composizione: prodotto liquido a base di Poli (dimetilammonio)

Uso: Immettere il prodotto, precedentemente disciolto in un secchio d'acqua, in vasca in prossimità delle bocchette.

Dosaggio: 1 lt di prodotto ogni 25 m³ di acqua



FLOCCULANTE

Flocculante a lenta dissoluzione per migliorare la limpidezza dell'acqua. Prodotto ad azione coagulante che aiuta ad eliminare le particelle in sospensione, migliorando la trasparenza dell'acqua

Ref. 3015 **Flocculante liquido - flacone 1 lt** Imballo pz. 12/box

Ref. 3017 **Flocculante liquido - tanica 5 lt** Imballo pz. 4/box

Ideale per dare all'acqua limpidezza e trasparenza





Ref. 0647

Sequestrante - flacone da 1 lt 1

Prodotto specifico per eliminare il fenomeno dell'acqua torbida, favorisce la precipitazione del calcare e dei metalli presenti in vasca. Imballo pz. 12/box

Ref. 0649

Repellente per insetti - flacone 1 lt 1

Prodotto specifico biodegradabile, indicato per allontanare gli insetti (api, zanzare, mosche...) dall'area della piscina.

Spruzzare quotidianamente il prodotto sul bordo della vasca.

Evitare di spruzzare il prodotto in acqua ed eseguire il trattamento preferibilmente alla sera.

Imballo pz. 12/box



Ref. 0628

Microsanificante liquido - flacone da 1 lt 1

Prodotto speciale a base di polimeri di ammonio quaternario, che attiva e completa l'azione disinfettante dell'ossigeno.

Agisce simultaneamente anche da potente algicida impedendo la proliferazione di alghe senza generare schiume.

Imballo pz. 12/box

Ref. 2963

Detergente per bordo liner piscine - flacone 1 lt 1

Prodotto specifico per la pulizia interna della vasca e per eliminare l'alone di grasso e sporizia lungo i bordi e sulle pareti della piscina.

Si applica, senza diluirlo, su una spugna e si strofinano le parti da trattare.

Imballo pz. 12/box



Ideale per la pulizia dei liner di piscine interrate e fuori terra

Prodotto a base di sali di ammonio quaternario espressamente studiato per il corretto mantenimento dell'acqua durante il periodo invernale.

Evita la proliferazione delle alghe e dei batteri che determinano il deterioramento dell'acqua.

Ref. 3001

Svernante 1 lt 1

Imballo pz. 12/box

Ref. 0160

Svernante 5 lt 5

Imballo pz. 4/box

Composizione: prodotto liquido a base di Poli(dimetilammonio)

Dosaggio: 90 ml ogni 1000 lt d'acqua



Ref. 0674

Disincrostante liquido per filtri - flacone 1 lt 1

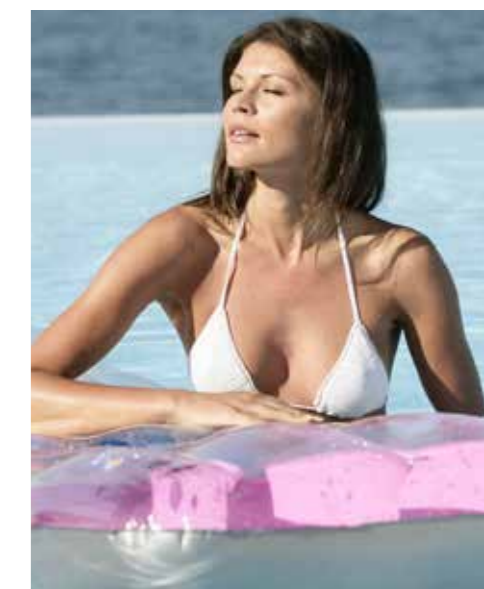
Prodotto specifico per la pulizia dei gruppi filtranti a sabbia e a cartuccia.

Diluito in acqua in percentuali dal 5 al 25% consente una rapida disincrostazione delle cartucce

e dei filtri particolarmente utilizzati, dissolvendo rapidamente

tutte le incrostazioni di natura organica.

Imballo pz. 12/box



Sale marino

Prodotto specifico per elettrocloratori destinati alla depurazione dell'acqua di piscine private



Ref. 1378

SALE MARINO in sacchi da 25 kg

Imballo 1/sacco

Ref. 1376

SALE MARINO in sacchi da 12 kg

Imballo 1/sacco





Avviamento piscine fino a 25 m³

Ref. 0164

START KIT PLUS

Kit completo per l'avviamento di piscine fino a 25 m³

Il box contiene: Alghicida lt 1 - Dicloro in grani kg 1 - pH Minus lt 1 - pH Plus lt 1 - Tester pH/cloro - Manuale uso e dosi
Imballo pz. 3/box



Invernaggio piscine

Ref. 0166 **WINTER KIT BASIC**

Kit per l'invernaggio di piscine fino a 25 m³

Il box contiene: Dicloro in grani kg 1 - Alghicida lt 1 - Svernante lt 2 - Tester pH/cloro - Manuale uso e dosi
Imballo pz. 3/box



Ref. 0161 **WINTER KIT PLUS**

Kit per l'invernaggio di piscine oltre 25 m³

Il kit contiene: Alghicida lt 1 - Dicloro in grani kg1 - pH Minus lt 1 - pH Plus lt 1 - Svernante lt 3 - Tester pH/cloro - Manuale uso e dosi
Imballo pz. 2/box



Mantenimento piscine fino a 25 m³

Ref. 0163

MAINTAIN KIT

Kit completo per il mantenimento di piscine fino a 25 m³

Il box contiene: Alghicida lt 1 - Dicloro in grani kg 1 - Tricloro pastiglie kg 1 - Flocculante lt 1 - Tester pH/cloro - Manuale uso e dosi
Imballo pz. 3/box



Avviamento piscine da 9 a 11 m³

Ref. 3003

START KIT ELITE

Kit per l'avviamento di piscine da 9 a 11 m³

Il kit contiene: Alghicida lt 1 - Dicloro in grani kg 1 - Tester pH/cloro - Manuale uso e dosi
Imballo pz. 6/box



Disincrosta e riattiva le cartucce dei gruppi filtranti

Ref. 0165

FILTRO LINDO

Prodotto granulare

Disincrosta qualsiasi tipo di cartuccia filtrante e sblocca il filtro intasato
Confezionato in scatole con 3 sacchetti predosati/monouso da 100 g
Imballo pz. 6/box su vassoio cartonato





Trattamento SPA

Wellness

Ref. 0630

Microsanificante SPA - flacone da 1 lt

Prodotto speciale a base di polimeri di ammonio quaternario. Agisce simultaneamente anche da potente algicida impedendo la proliferazione di alghe senza generare schiume.

Imballo pz. 12/box



Ref. 2964

Detergente SPA - flacone da 1 lt

Prodotto specifico per la pulizia interna della vasca. Elimina eventuali aloni di grasso e sporcia lungo i bordi e sulle pareti. Si applica, senza diluirlo, con una spugna, strofinando le parti interessate.

Imballo pz. 12/box

Ref. 0775

Cloro in pastiglie 20 g per Spa - barattolo 1 kg

Prodotto specifico a lenta dissoluzione per il trattamento a lungo termine dell'acqua della vostra vasca. Ideale per mantenere il corretto dosaggio di cloro anche quando la Spa non è utilizzata frequentemente. Immettere il prodotto nell'apposito diffusore galleggiante e mai direttamente in acqua.

Imballo pz. 12/box



Ref. 0776

Cloro granulare per Spa - barattolo 1 kg

Prodotto specifico a rapida dissoluzione per il trattamento d'urto dell'acqua della vostra vasca. Ideale per ripristinare i corretti valori di clorazione e ridare velocemente all'acqua la giusta limpidezza. Immettere il prodotto direttamente nella Spa, precedentemente disciolto in un secchio d'acqua.

Imballo pz. 12/box

Elementi di supporto al trade

Ref. 0020

Espositore in cartone per barattoli di Dicloro 1 kg

Dimensioni cm 61 x 41 h 114



Ref. 0030

Espositore in cartone per barattoli di Tricloro 1 kg

Dimensioni cm 61 x 41 h 114

Ref. 0010

Espositore in cartone per flaconi di Algicida 1 lt

Dimensioni cm cm 61 x 41 h 114

I **nuovi espositori in legno** sono stati pensati per una presentazione piu' accattivante e d'impatto. Sono allestibili con prodotti assortiti, sia in confezioni da 1 kg/lt che da 5 kg/lt. Sono forniti smontati in un packaging compatto.



Pool Fiber Ball

Poolmaster®

La nuova generazione di materiale filtrante per piscine, **sostituto ideale della sabbia e delle cartucce**

- ✓ Realizzato in fibre di polietilene
- ✓ Ingombro e peso minimi
- ✓ Livello di micro filtrazione eccellente
- ✓ Facile da maneggiare grazie al peso ridotto
- ✓ Non deteriora né danneggia le guarnizioni del filtro
- ✓ Resiste ai prodotti chimici per piscina
- ✓ Durata nel tempo garantita
- ✓ Lavabile più volte in lavatrice

UTILIZZABILE PER TUTTI I FILTRI IN COMMERCIO!



Una confezione da 700 g equivale, come capacità filtrante, ad un sacco di sabbia da 25 kg



Ref. 0193
confezione da 700 g
Sostituisce la sabbia
Imballo 1/box



Ref. 0196
confezione da 350 g
Sostituisce la cartuccia
Imballo 1/box



Sostituisce la sabbia in tutti i gruppi filtranti!



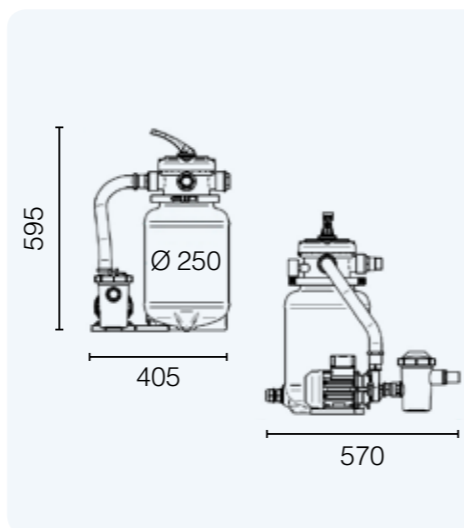
Sostituisce qualsiasi cartuccia filtrante!





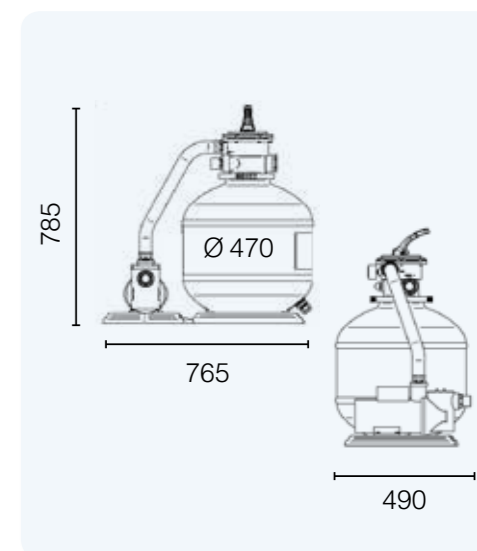
Ref. 2204
MONOBLOCCO TF/S 400

Gruppo filtrante a sabbia da 4,00 m³/h con pompa da 0,19 Hp
Prefiltro standard - Valvola selettiva 4 vie
Conessioni Ø 32/38 mm
Protezione IPX5 con termoprotettore autoripristinante
Forniti con portagomma e fascette inox
Si carica con 15 Kg di sabbia quarzifera (1 sacco)
Tensione 230 Volt



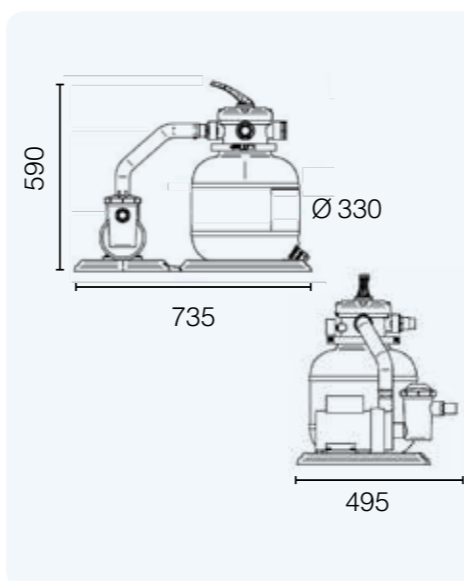
Ref. 2208
MONOBLOCCO TF/S 800

Gruppo filtrante a sabbia da 8,00 m³/h con pompa da 0,60 Hp monofase
Montato su basamento in plastica
Prefiltro standard - Valvola selettiva 6 vie
Conessioni Ø 38 mm
Protezione IPX5 con termoprotettore autoripristinante
Forniti con portagomma e fascette inox
Si carica con 50 Kg di sabbia quarzifera (2 sacchi)
Tensione 230 V



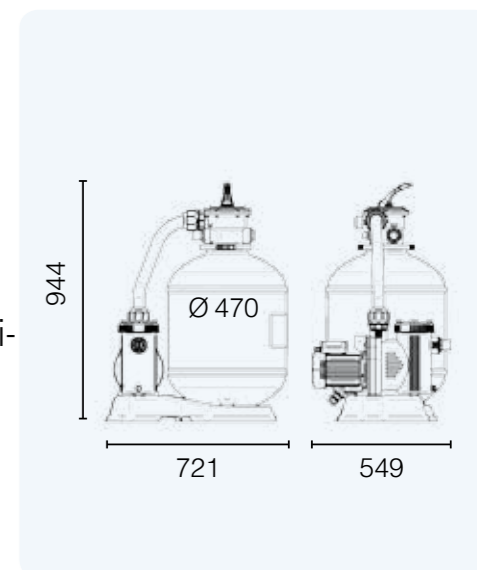
Ref. 2205
MONOBLOCCO TF/S 500

Gruppo filtrante a sabbia da 5,00 m³/h con pompa da 0,34 Hp
Montato su basamento in plastica
Prefiltro standard
Valvola selettiva 4 vie
Conessioni Ø 32/38 mm
Protezione IPX5 con termoprotettore autoripristinante
Forniti con portagomma e fascette inox
Si carica con 20 Kg di sabbia quarzifera (1 sacco)
Tensione 230 Volt



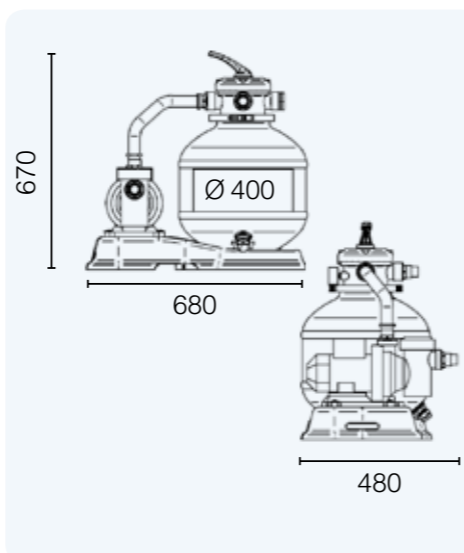
Ref. 2210
MONOBLOCCO TF/S 1000

Gruppo filtrante a sabbia da 12,00 m³/h con pompa da 0,75 Hp monofase
Montato su basamento in plastica
Prefiltro standard - Valvola selettiva 6 vie
Conessioni Ø 38 mm
Protezione IPX5 con termoprotettore autoripristinante
Forniti con portagomma e fascette inox
Si carica con 75 Kg di sabbia quarzifera (3 sacchi)
Tensione 230 V



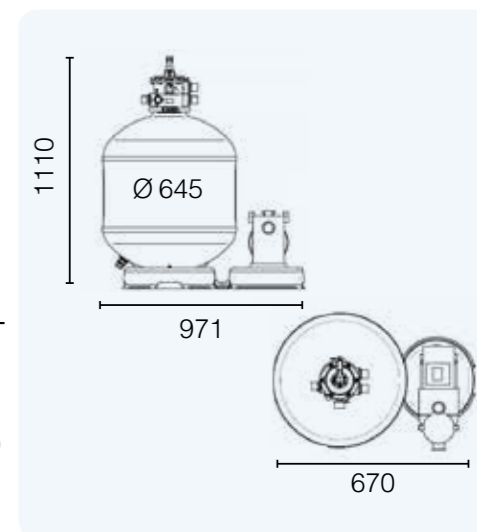
Ref. 2206
MONOBLOCCO TF/S 600

Gruppo filtrante a sabbia da 6,00 m³/h con pompa da 0,50 Hp monofase
Montato su basamento in plastica
Prefiltro standard
Valvola selettiva 4 vie
Conessioni Ø 38 mm
Protezione IPX5 con termoprotettore autoripristinante
Forniti con portagomma e fascette inox
Si carica con 25 Kg di sabbia quarzifera (1 sacco)
Tensione 230 V



Ref. 2215
MONOBLOCCO TF/S 1500

Gruppo filtrante a sabbia da 15,00 m³/h con pompa da 1,00 Hp monofase
Montato su basamento in plastica
Prefiltro standard - Valvola selettiva 6 vie
Conessioni Ø 38 mm
Protezione IPX5 con termoprotettore autoripristinante
Forniti con portagomma e fascette inox
Si carica con 150 Kg di sabbia quarzifera (6 sacchi)
Tensione 230 V



Tutti i gruppi filtranti sono conformi alla normativa RoHS



Ref. 0890
GRUPPO FILTRANTE HIGH CUBE

Gruppo filtrante a cartuccia da 2,7 m³/h completo di pompa da 110 W monofase. Il gruppo è fornito completo di cartuccia. Connessioni Ø 32 mm. Termoprotettore incorporato autoripristinante. Tensione 230 V. Consigliato per piscine oltre i 7 m³. Imballo pz. 1/box



Ref. 0744
CARTUCCIA RICAMBIO

in poliestere
Imballo pz. 12/box



Ref. 2801JL
GRUPPO FILTRANTE SENIOR

Gruppo filtrante a cartuccia da 2,5 m³/h completo di pompa. Il gruppo è fornito completo di cartuccia e tubazioni. Connessioni diam. 32 mm. Voltaggio: AC220-240V. Termoprotettore incorporato autoripristinante. Imballo pz. 1/box



Ref. 0771JL
CARTUCCIA RICAMBIO

in poliestere
Imballo pz. 12/box



Ref. 0744
CARTUCCIA PER GRUPPO FILTRANTE HIGH CUBE 0890

in poliestere
Imballo pz. 12/box



Ref. 0771JL
CARTUCCIA PER GRUPPO FILTRANTE 2801JL

in poliestere
Imballo pz. 12/box



Ref. 0196
POOL FIBER BALL CONFEZIONE DA 350 G SOSTITUISCE LA CARTUCCIA

Imballo 1/box



Ref. 9710
KIT SKIMMER FISSO

Kit skimmer fisso espressamente studiato per essere applicato su piscine New Plast con telaio in metallo. Completo di skimmer, bocchette orientabili, guarnizioni, tubazioni e teflon. Imballo pz. 1/box



Ref. 0633
KIT SKIMMER STANDARD CON GANCIO METALLICO

Kit skimmer fisso espressamente studiato per essere applicato su piscine New Plast con telaio in metallo. Il set è composto da: skimmer, gancio, bocchette, tubazioni e fascette inox. Costruito in ABS con coperchio e cestello. Imballo pz. 1/box



Ref. 9014
KIT SKIMMER FLOTTANTE

Kit skimmer flottante espressamente studiato per essere applicato sulle piscine New Plast. Sistema dotato di gancio adattabile a tutti i modelli di piscina. Imballo pz. 1/box



Ref. 0911
CALZE PREFILTRO UNIVERSALI PER CESTELLO SKIMMER

Include n.10 sacchetti calze prefiltro universali da posizionare sul cestello dello skimmer della piscina. Riduce la manutenzione e limita l'intasamento del filtro. Raccoglie tutti i detriti sospesi in acqua (foglie, aghi di pino, insetti, capelli...). Ottima resistenza ai prodotti clorati. Imballo pz. 10 1/box





Ref. 9816

PULITORE ASPIRATORE SENZA FILI BC30

Batteria al litio ricaricabile.
Adatto alla pulizia quotidiana di piscine di piccole e medie dimensioni.
Maneggevole e di facile utilizzo, compatibile con aste telescopiche standard.
Testa di aspirazione girevole con spazzole laterali.
Mini spazzola intercambiabile per la pulizia degli angoli.
Cestello filtrante in acciaio inox rimovibile.
Coperchio trasparente per il controllo del livello di riempimento del cestello.
Interruttore di accensione impermeabile.
Imballo pz. 1/box

Autonomia: 30 min.

Tempo di ricarica: 4-6 ore

Capacità cestello filtrante: 0.55 L

Ref. 9819

PULITORE ASPIRATORE SENZA FILI BC40

Batteria al litio ricaricabile.
Indicatore led del livello di carica della batteria.
Adatto alla pulizia di piscine di medie dimensioni.
Ideale per la raccolta veloce di grandi quantità di foglie.
Maneggevole e di facile utilizzo, compatibile con aste telescopiche standard.
Maxi sacco filtrante esterno riutilizzabile incluso.
Sistema automatico di arresto al raggiungimento della capacità massima del sacco filtrante.
Interruttore di accensione impermeabile.
Imballo pz. 1/box

Autonomia: 75 min.

Tempo di ricarica: 5-6 ore

Capacità sacco filtrante: 6.5 L (25 x h 52 cm)



Ref. 9820

PULITORE AUTOMATICO SENZA FILI BC200+

Batteria al litio ricaricabile.
Indicatore led del livello di carica della batteria. Adatto alla pulizia di piscine con superfici fino a 45 m², sia interrate che fuori terra.
Accensione automatica del motore solo in acqua.
Funzionamento e direzionalità regolati tramite sensori.
Dotato di spazzole e rulli regolabili per una pulizia completa.
Galleggiante con corda regolabile per il recupero in acqua.
Interruttore di accensione impermeabile.
Custodia per il rimessaggio omaggio.
Imballo pz. 1/box

Autonomia: 90 min.

Tempo di ricarica: 5-6 ore

Capacità cestello filtrante: 4 L

Portata acqua: 71 L/min.



Controllo da remoto tramite App

Ref. D300

PULITORE ELETTRONICO D300

Consigliato per la pulizia di piscine fuoriterra e interrate fino a 100 m²
Modalità di pulizia completamente automatica e rapida (durata del ciclo 2-2,5 ore)
Aspirazione dell'acqua extra potente fino a 18 m³/h ed elevata capacità di microfiltrazione, grazie alla tecnologia brevettata 4D Filter
Completa pulizia del fondo (angoli compresi), pareti e linea d'acqua tramite sensori e sistema di navigazione intelligente, che memorizza la forma della piscina
Controllo totale del pulitore tramite applicazione che funziona grazie al sistema Bluetooth integrato
Pratico carrello per movimentare il robot fornito in dotazione
Potenza del trasformatore 230 Watt
Tensione 230 V / 50 Hz
Funzionamento del robot in piscina a 24 V
Fornito con 23 m di cavo galleggiante e trasformatore
Imballo pz. 1/box

Ref. B200

PULITORE ELETTRONICO B200

Consigliato per la pulizia di piscine fuoriterra e interrate fino a 80 m²
Modalità di pulizia completamente automatica e rapida (durata del ciclo 2 ore)
Completa pulizia del fondo (angoli compresi) pareti e linea d'acqua tramite sensori e sistema di navigazione intelligente, che memorizza la forma della piscina
Elevata capacità di microfiltrazione
Potenza trasformatore 230 Watt
Tensione 230 V / 50 Hz
Funzionamento del robot in piscina a 24 V
Fornito con 16 m di cavo galleggiante e trasformatore.
Imballo pz. 1/box



Le mini pompe di calore ultra-compatte sono lo strumento perfetto per riscaldare l'acqua di piscine fuori terra o Spa di piccole e medie dimensioni anche nei mesi più freddi. La resa ottimale è stata studiata, a seconda del modello, per vasche fino a 28 m³ di capacità. Semplici da installare, facili da mantenere e silenziose.

Abbinare una mini pompa di calore alla vostra piscina vi permetterà di prolungarne l'utilizzo per tutto l'anno, combinando l'efficienza termica con l'ottimizzazione del consumo di energia elettrica.

Una soluzione compatta ideale per il riscaldamento di piscine di piccole e medie dimensioni



Ref. 0955
MINI POMPA DI CALORE SHP03
Consigliata per piscine con capacità fino a 20 m³
Imballo pz. 1/box



Ref. 0956
MINI POMPA DI CALORE SHP05
Consigliata per piscine con capacità fino a 28 m³
Imballo pz. 1/box

Caratteristiche tecniche

Modello pompa di calore	SHP03	SHP05
Volume della piscina raccomandato (m ³)	< 20	< 28
Intervalli di temperatura di esercizio (°C)	10 - 43	10 - 43
CONDIZIONI OPERATIVE: ARIA 26°, ACQUA 26°, UMIDITÀ 80%		
Potenza ripristinata (kW)	3.5	5.8
C.O.P.	5.5	6.5
CONDIZIONI OPERATIVE: ARIA 15°, ACQUA 26°, UMIDITÀ 70%		
Potenza ripristinata (kW)	2.4	3.8
C.O.P.	4.1	4.5
Potenza nominale (kW)	0.59	0.84
Refrigerante	R32	R32
Corrente nominale (A)	2.56	3.65
Alimentazione elettrica	230 V - monofase - 50 Hz	
Portata d'acqua raccomandata (m ³ /h)	1 - 2	2 - 3
Potenza acustica 1m dB(A)	56	57
Potenza acustica 10m dB(A)	36	37
Scambiatore di calore	Titanio	
Scocca	Metallo	
Connessione idraulica (mm)	32 - 38	32 - 38
Peso netto / Peso lordo (kg)	24	34
Dimensioni - L x P x H (mm)	412 x 367 x 425	484 x 445 x 503

Le pompe di calore sono il mezzo ideale per riscaldare l'acqua della piscina, estendendo in questo modo il periodo di utilizzo anche nei mesi meno caldi. Semplici da installare, facili da mantenere e silenziose grazie alla tecnologia inverter. Scocca in acciaio zincato rivestito con un polimero protettivo anticorrosione e pannello di controllo digitale.

SISTEMA INVERTER

Il compressore della pompa di calore inverter funziona tra il 20% e l'80% della sua capacità per adattarsi alle condizioni operative e alla temperatura esterna, trasferendo il calore dell'aria nell'acqua della piscina. Una volta raggiunta la temperatura dell'acqua desiderata, il compressore inverter riduce la sua capacità di riscaldamento, consentendo un significativo risparmio energetico.

Riscaldamento rapido dell'acqua
Tecnologia inverter per un maggiore comfort e un significativo risparmio energetico



Ref. 0950
POMPA DI CALORE INVERTER 62
Consigliata per piscine con capacità da 14 m³ a 28 m³
Imballo pz. 1/box

Ref. 0953
POMPA DI CALORE INVERTER 96
Consigliata per piscine con capacità da 20 m³ a 40 m³
Imballo pz. 1/box

Ref. 0951
POMPA DI CALORE INVERTER 125
Consigliata per piscine con capacità da 30 m³ a 55 m³
Imballo pz. 1/box

Caratteristiche tecniche

Modello pompa di calore	INVERTER 62	INVERTER 96	INVERTER 125
Volume della piscina raccomandato (m ³)	14 - 28	20 - 40	30 - 55
Intervalli di temperatura di esercizio (°C)	0 - 43	0 - 43	0 - 43
CONDIZIONI OPERATIVE: ARIA 26°, ACQUA 26°, UMIDITÀ 80%			
Potenza ripristinata (kW)	6,2	9,6	12,5
C.O.P.	9.5 - 5.9	9.5 - 5.7	10.5 - 5.9
CONDIZIONI OPERATIVE: ARIA 15°, ACQUA 26°, UMIDITÀ 70%			
Calore generato (kW)	4,8	7,3	9,0
C.O.P.	5.9 - 4.4	6.0 - 4.3	5.9 - 4.2
Potenza nominale (kW)	0.29 - 1.0	0.29 - 0.83	0.29 - 1.0
Refrigerante	R32	R32	R32
Corrente nominale (A)	1.26 - 4.74	1.52 - 7.39	1.57 - 8.7
Alimentazione elettrica	230 V - monofase - 50 Hz		
Portata d'acqua raccomandata (m ³ /h)	2 - 4	3 - 4	4 - 6
Potenza acustica 1m dB(A)	38.8 - 50.2	40.6 - 52.5	42.9 - 53.0
Potenza acustica 10m dB(A)	18.8 - 30.2	20.6 - 32.5	22.9 - 33.0
Scambiatore di calore	Spirale di titanio in PVC		
Scocca	Scocca metallica rivestita in plastica		
Connessione idraulica (mm)	50	50	50
Peso netto / Peso lordo (kg)	42	47	49
Dimensioni - L x P x H (mm)	744 x 359 x 648	864 x 359 x 648	864 x 359 x 648

I dati sono validi alle seguenti condizioni: piscina coperta con una copertura isoteramica di notte. Filtrazione 15 ore/giorno dal 1 maggio al 15 settembre

ATTENZIONE: tutte le componenti elettriche che funzionano a 220V devono essere installate ad almeno 2,5 m dalla piscina

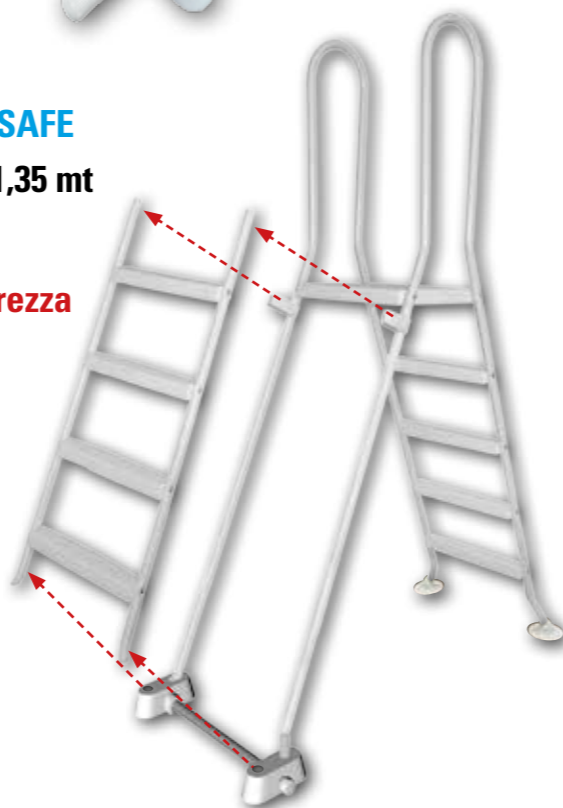
Ref. 0860
SCALETTA SUPER FRAME

Per piscine **fino a 1,35 mt**
4 + 4 scalini + piattaforma
+ blocchi di sicurezza
Imballo pz. 1/box



Ref. 0846
SCALETTA INOX SAFE

Per piscine **fino a 1,35 mt**
4 + 4 scalini + piattaforma
+ blocchi di sicurezza
Imballo pz. 1/box



funzionamento sistema di sicurezza

inox



Ref. 0847
SCALETTA TOP INOX SAFE

Per piscine **fino a 1,50 mt**
5 + 5 scalini + piattaforma
+ blocchi di sicurezza
Imballo pz. 1/box

inox



Ref. 0838
SCALETTA SKY INOX

Per piscine **interrate**
3 scalini
Imballo pz. 1/box

modello	ref.	altezza max piscina	n. scalini	piattaforma	sistema di sicurezza
SUPER FRAME	0860	135	4 + 4	•	•
INOX SAFE	0846	135	4 + 4	•	•
TOP INOX SAFE	0847	150	5 + 5	•	•
SKY INOX	0838	-	3	-	-



Ref. 2932
TUBO Ø 32 mm
in kit da 6 mt
sezionabile

per collegamento filtro/
piscina
Imballo pz. 1/box



Ref. 2930
TUBO Ø 32 mm
in kit da 12 mt
sezionabile

per collegamento filtro/
piscina
Imballo pz. 1/box



Ref. 2920
TUBO Ø 38 mm
in kit da 9 mt
sezionabile

per collegamento filtro/
piscina
Imballo pz. 1/box



Ref. 2923
TUBO Ø 38 mm
in kit da 12 mt
sezionabile

per collegamento filtro/
piscina
Imballo pz. 1/box



Ref. 4027
TUBO Ø 38 mm
in matasse da 50 mt
sezionabile

per collegamento filtro/
piscina
Imballo pz. 1/box

Ref. 4015
CANNA
GALLEGGIANTE
Ø 38 mm - kit 9 mt
sezionabile

per collegamento filtro/
piscina
Imballo pz. 1/box

Ref. 4008
CANNA
GALLEGGIANTE
Ø 38 mm - kit 12 mt
sezionabile

per collegamento filtro/
piscina
Imballo pz. 1/box

Ref. 1310
KIT COLLEGAMENTO PISCINA/
FILTRO MODELLO A

9 mt tubazioni Ø 38 mm
n. 4 fascette inox
n. 1 rotolo teflon
Imballo pz. 1/box



Ref. 1314
KIT COLLEGAMENTO PISCINA/
FILTRO MODELLO C

50 mt tubazioni Ø 38 mm
n. 12 fascette inox
n. 3 valvole arresto
n. 6 portagomma
n. 2 raccordi T
n. 4 rotoli teflon
Imballo pz. 1/box



Ref. 1312
KIT COLLEGAMENTO PISCINA/
FILTRO MODELLO B

12 mt tubazioni Ø 38 mm
n. 4 fascette inox
n. 2 valvole arresto
n. 2 portagomma
n. 2 rotoli teflon
Imballo pz. 1/box



Ref. 8102
FARETTO/LED
PREMIUM

Si applica a qualsiasi piscina
(previa predisposizione sulla
vasca)
Dotato di n. 36 LED alta qualità
Potenza 3 Watt
Tensione 220V / 50 Hz
Trasformatore 12 V
Fornito con mt 7 di cavo elettrico
Imballo pz.1/box



Ref. 8102 RGB
FARETTO/LED
MULTICOLOR

Si applica a qualsiasi piscina
(previa predisposizione sulla
vasca)
Dotato di n.36 LED di alta qualità
e n.15 programmi/colorazioni
regolabili
Potenza 3 Watt
Tensione 220V / 50 Hz
Trasformatore 12 V.
Fornito con 7 mt di cavo elettrico
Imballo pz.1/box



ATTENZIONE: tutte le componenti elettriche che funzionano a 220V devono essere installate ad almeno 2,5 m dalla piscina



Ref. 8108
LUCI SOLARI GALLEGGIANTI A LED

Disponibile in varie colorazioni
Imballo pz. 12/box



Ref. 4020
SPAZZOLONE PER PULIZIA VASCA

Con dorso in alluminio e setole in PP
Raccordabile alle aste telescopiche 4017/4040
Imballo pz. 12/box



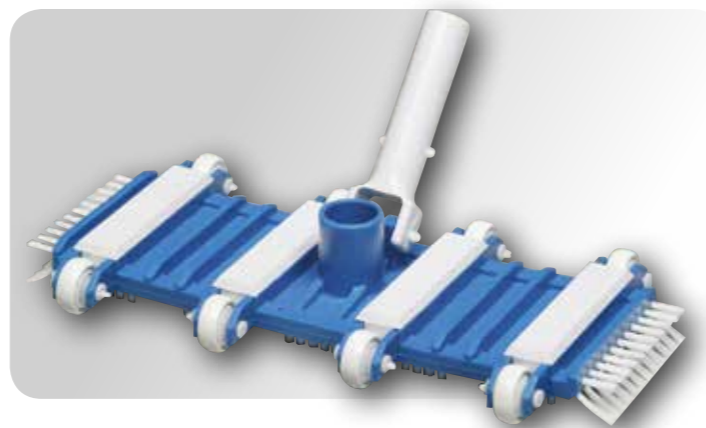
Ref. 0845
FONTANA PER PISCINE

Adattabile alle bocchette di rientro di tutte le piscine
Imballo pz. 12/box



Ref. 4016
TESTA ASPIRANTE mod. STANDARD

Compatibile con tubi d'aspirazione da 32 e 38 mm
Raccordabile alle aste telescopiche 4017/4040
Imballo pz. 12/box

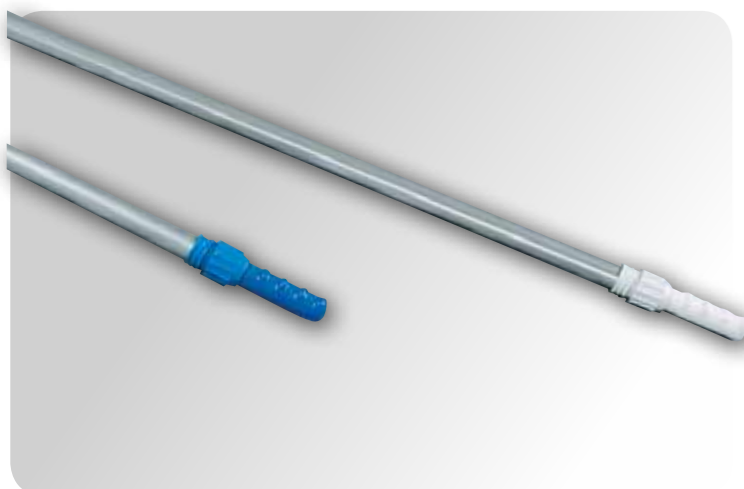


Ref. 4021
TESTA ASPIRANTE mod. PRO

Con struttura flessibile
Compatibile con tubi d'aspirazione da 32 e 38 mm
Raccordabile alle aste telescopiche 4017/4040
Imballo pz. 6 box

Ref. 0534
KIT MANTENIMENTO BASE

Retino - Test Kit - Spazzolone -
Termometro - Scopa Aspirafango
Imballo pz. 6/box



Ref. 4017
ASTA TELESCOPICA STANDARD 1,10/2,00 mt

In alluminio anodizzato e verniciato
Manico e connessione in ABS
Imballo pz. 12/box

Ref. 4040
ASTA TELESCOPICA PRO 2,40/4,80 mt

In alluminio anodizzato e verniciato
Manico e connessione in ABS
Imballo pz. 12/box



Ref. 4032
KIT PULIZIA mod. STANDARD

9 mt di tubo - Asta telescopica - Scopa aspirante Standard
Imballo pz. 1/box



Ref. 4033
KIT PULIZIA mod. EXTRA

12 mt di tubo - Asta telescopica - Scopa aspirante Pro
Imballo pz. 1/box



Ref. 0863

RETINO CON MANICO TELESCOPICO IN ALLUMINIO

Per la raccolta di impurità galleggianti sulla superficie della piscina
Manico in alluminio con lunghezza mt 1,20
Imballo pz. 12/box

Ref. 4012
RETINO CON MANICO

Per la raccolta di impurità galleggianti sulla superficie della piscina
Manico in plastica con lunghezza mt 1,30
Imballo pz. 12/box



Ref. 4028
RETINO A SACCO

In plastica ad alta resistenza
Raccordabile alle aste telescopiche 4017/4040
Imballo pz. 12/box



Ref. 4014
RETONE DA FONDO

Per la raccolta dei sedimenti sul fondo della piscina
Raccordabile alle aste telescopiche 4017/4040
Imballo pz. 12/box



Ref. 4009

PULITORE-ASPIRATORE VENTURI CON MANICO

Pulitore da fondo con sacchetto per recupero impurità
Lunghezza manico mt 1,20
Funzionamento ad acqua
Consigliato per piscine di piccole dimensioni
Imballo in blister
Imballo pz. 12/box



Ref. 4013
DIFFUSORE GALLEGGIANTE a flusso regolabile

Per pastiglie da 200 gr
Imballo pz. 24/box



Ref. 0631
DIFFUSORE GALLEGGIANTE Junior

per pastiglie da 20 gr
Imballo pz. 24/box

Ref. 2913S
TERMOMETRO PER PISCINE

A doppia scala con cordicella (Celsius e Fahrenheit)
Imballo pz. 24/box



Il pH rappresenta l'acidità e l'alcalinità dell'acqua. La scala del pH può variare da 0 a 14, dove "0" rappresenta la massima acidità, "7" valore neutro e "14" la massima alcalinità. Il valore corretto del pH è compreso tra 7.2 e 7.6 e la sua costante regolazione è la prima prevenzione per un'acqua sana. I nostri Kit di controllo rilevano lo stato chimico dell'acqua per effettuare eventuali correzioni con gli appositi prodotti (i correttori di pH).

Il risultato del test pH può essere il seguente:

Salmone	perfetto	7.3
Giallo	pH basso	aggiungere pH positivo / 2 cucchiaini ogni 1000 lt
Arancione	pH alto	aggiungere pH negativo / 2 cucchiaini ogni 1000 lt
Malva	pH molto alto	aggiungere pH negativo / 4 cucchiaini ogni 1000 lt



Test controllo pH

Ref. 2914

TEST PH COMPLETO

Confezione completa per il controllo del PH. Il set contiene:
1 tubetto di Fenolo, 1 tubetto di Oto,
1 indicatore di misurazione
Confezionato singolarmente in blister
Imballo pz. 24/box



Ref. 0537

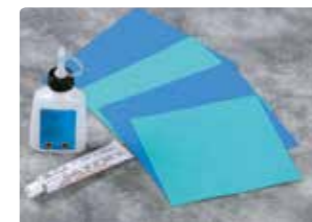
POOLTESTER IN STRISCETTE

Confezione da 50 striscette per l'analisi dell'acqua: controllo istantaneo del cloro e del pH
Imballo pz. 1/box

Ref. 3019

KIT RIPARAZIONE TOP per vasche in tessuto

Kit riparazione per liner in tessuto poliestere per piscine interrate e fuori terra. Il set contiene una serie di pezzi in tessuto di poliestere in vari colori ed una colla speciale. Imballo pz. 12/box



Ref. TP 003

KIT RIPARAZIONE UNDER WATER

Kit riparazione per liner interrati e fuori terra. Il set contiene una serie di pezzi in tessuto di poliestere in vari colori ed una colla speciale che si può usare anche per riparazioni in acqua (all'interno della vasca). Imballo pz. 12/box

Ref. 2915

KIT RIPARAZIONE

Kit riparazione per prodotti in PVC gonfiabili e non gonfiabili. Il set contiene una serie di pezzi in PVC in vari colori ed una colla speciale per riparazioni rapide. Imballo pz. 12/box



Ref. 5025

KIT RIPARAZIONE mod. F

Kit riparazione per prodotti in PVC gonfiabili e non gonfiabili. Il set contiene una serie di pezzi in PVC in vari colori ed una colla speciale per riparazioni rapide oltre a 4 tappini di ricambio multiuso. Imballo pz. 12/box



Ref. 1012
GONFIATORE A PEDALE
Portata 1,200 lt

Imballo pz. 12/box



Ref. 1010
GONFIATORE A SOFFIETTO
Portata 3,000 lt

Imballo pz. 12/box

Ref. 1011
GONFIATORE A SOFFIETTO
Portata 5,000 lt

Imballo pz. 12/box



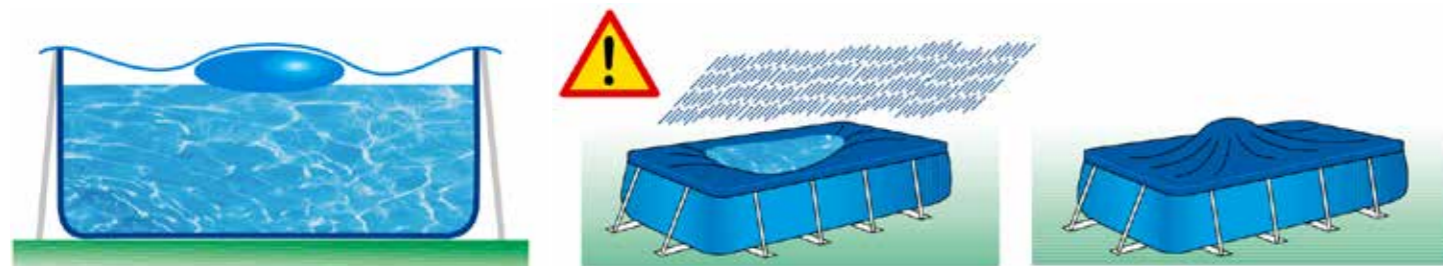
Ref. 1016
GONFIATORE A DOPPIO FLUSSO
Portata 4,000 lt x 2

Imballo pz. 6/box

Le camere galleggianti gonfiabili realizzate in PVC, posizionate al di sotto della copertura invernale, aiutano la stessa a supportare meglio il peso dell'acqua piovana evitando l'effetto "catino" che si verifica durante le piogge

Ideali per qualsiasi tipo di piscina fuori terra o interrata

Possibilità di collegare fra loro più camere galleggianti grazie agli occhielli-passacorda per il fissaggio saldati sulle estremità



Ref. 2050
Camera galleggiante di sostegno per coperture - rettangolare
140 x 45 cm

Imballo pz. 2/box



Ref. 2049
Camera galleggiante di sostegno per coperture - tonda
Ø 80 cm

Imballo pz. 2/box



Ref. 2048
Camera galleggiante di sostegno per coperture - rettangolare
200 x 85 cm

Imballo pz. 2/box



Ref. 2969

Rullo avvolgitore telescopico
per coperture isotermitiche/galleggianti

Imballo pz. 1/box



Per riavvolgere in modo rapido la copertura estiva della vostra piscina sia interrata che fuori terra

Ref. 2299
Pompa elettrica

per lo svuotamento di piscine e per eliminare l'acqua piovana che si accumula sulle coperture.
Imballo pz. 1/box



Ref. 1339
Kit per lo svuotamento piscine

mt. 9 di tubo, n. 1 raccordo speciale
n. 1 fascetta inox
Imballo pz. 1/box



Ref. 2587

**Doccia a riscaldamento solare
in alluminio
Serbatoio da 26 lt**



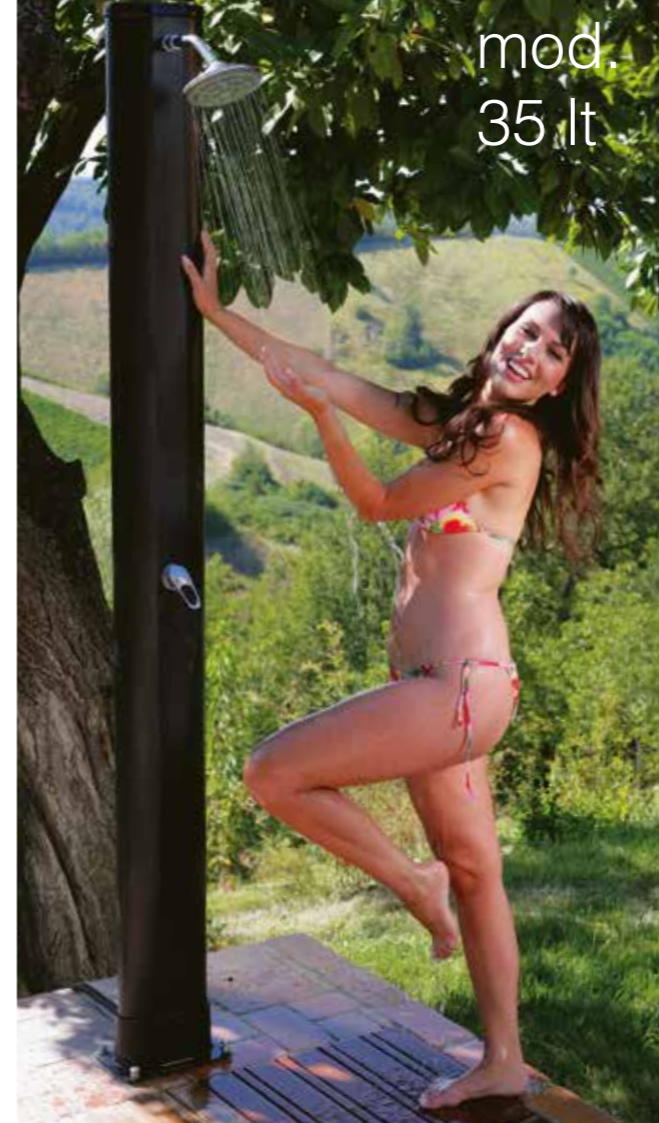
Semplice da installare e pratica da utilizzare
L'acqua si scalda rapidamente
sfruttando i raggi solari
Serbatoio in alluminio da 26 lt
Altezza 223 cm
Maxi soffione cm 20 x 20 con sistema
di decalcificazione
Dotata di miscelatore e rubinetto
supplementare lavapiedi
Base di appoggio cm 25 x 25



mod.
26 lt

**I kit comprendono tutto
il necessario per
l'allacciamento
all'impianto idraulico e
il fissaggio al suolo,
ma non la pedana,
che è optional.**

mod.
35 lt



Ref. 0788

**Doccia a riscaldamento solare per esterno
Serbatoio da 35 lt**



Ref. 0995

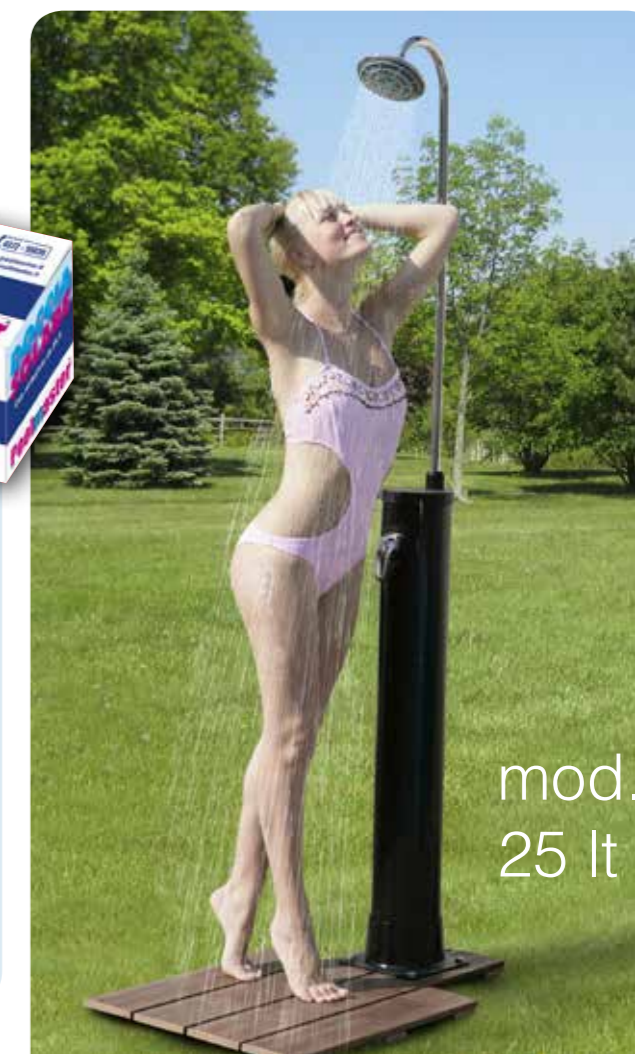
**Doccia a riscaldamento solare per esterno
Serbatoio da 25 lt**



Dotate di miscelatore e soffione
Ideali per una doccia rinfrescante dopo
una calda giornata estiva!
Semplici da installare e pratiche da utilizzare
L'acqua si riscalda rapidamente sfruttando
i raggi solari

**I kit comprendono tutto il necessario per
l'allacciamento all'impianto idraulico e
il fissaggio al suolo**

LA PEDANA IN LEGNO È OPTIONAL



mod.
25 lt

Pool Fiber Ball



Ref. 0193
Pool Fiber Ball
confezione da 700 g
Sostituisce la sabbia
Imballo 1/box



Ref. 0196
Pool Fiber Ball
confezione da 350 g
Sostituisce la cartuccia
Imballo 1/box

Sabbia quarzifera



Ref. 2901S grani da 0,4 - 0,8 mm 1 sacco da 25 kg

Ref. 0190 grani da 0,4 - 0,8 mm Un bancale completo da 20 sacchi da 25 kg

Sabbia quarzifera
Sacco da 25 kg di sabbia quarzifera per gruppi filtranti

N.B. I sacchi di sabbia possono essere forniti ad unità singola o a bancali da 20 sacchi

Valvole selettive ed accessori



Ref. 8110A
Valvola selettiva a 4 vie per
filtri 4/5/6 m³
Imballo pz. 2/box



Ref. 8111B
Valvola selettiva a 6 vie per filtri
8/10/12/15 m³
Imballo pz. 2/box



Ref. 8118
Guarnizione di tenuta per valvole selettive
Imballo pz. 2/box



Ref. 8119
Anello di fissaggio per valvole selettive
completo di viti
Imballo pz. 4/box



Ref. 0959
Manometro per gruppi filtranti a sabbia
Imballo pz. 2/box

Pompe per gruppi filtranti a sabbia



Ref. 1260
Pompa per filtro
4 m³/h senza prefiltro
Imballo pz. 1/box



Ref. 0910
Prefiltro per
pompa 4 m³/h
Imballo pz. 1/box



Ref. 8109
Pompa per filtro 8 m³/h
Imballo pz. 1/box



Ref. 8103
Pompa per filtro
5 m³/h senza prefiltro
Imballo pz. 1/box



Ref. 0910B
Prefiltro per
pompa 5 m³/h
Imballo pz. 1/box



Ref. 8105
Pompa per filtro 10 m³/h
Imballo pz. 1/box



Ref. 8104
Pompa per filtro 6 m³/h
Imballo pz. 1/box

Ref. 8107
Pompa per filtro 15 m³/h
Imballo pz. 1/box

Contenitori e diffusori per gruppi filtranti a sabbia



Contenitore per filtro
Ref. 1262 4 m³ Imballo pz. 1/box
Ref. 0539 5 m³ Imballo pz. 1/box
Ref. 0541 6 m³ Imballo pz. 1/box
Ref. 0548 8 m³ Imballo pz. 1/box
Ref. 0543 10/12 m³ Imballo pz. 1/box
Ref. 0549 15 m³ Imballo pz. 1/box



Diffusore completo di candele
per filtro a sabbia

Ref. 8117A 4/5 m³ Imballo pz. 2/box
Ref. 8117B 6 m³ Imballo pz. 2/box
Ref. 8117F 8 m³ Imballo pz. 2/box
Ref. 8117C 10/12 m³ Imballo pz. 2/box
Ref. 8117E 15 m³ Imballo pz. 2/box



Ref. 0958
Rubinetto di scarico per
contenitori sabbia
Imballo pz. 2/box



Ref. 0559
Imbuto per contenitori sabbia
Imballo pz. 2/box

Tubi collegamento pompa / valvola

Ref. 0578

Tubo collegamento pompa/valvola per
gruppo filtrante 4/5 m³ Ø 32 mm
lungh. cm 45 Imballo pz. 2/box

Ref. 0583

Tubo collegamento pompa/valvola per
gruppo filtrante 15 m³ Ø 38 mm
lungh. cm 95 Imballo pz. 2/box



Ref. 0189

Tubo collegamento pompa/valvola per
gruppo filtrante 6/8/10/12 m³
Ø 38 mm lungh. cm 58 Imballo pz. 2/box

Cestelli per prefiltri



Ref. 8115A
Cestello prefiltro 4 m³/h - Dim. est.
Ø sup. cm 7 - Ø inf. cm 6 - h cm 13,5
Imballo pz. 2/box

Ref. 8115E
Cestello prefiltro 5 m³/h - Dim. est.
Ø sup. cm 8,5 - Ø inf. cm 7,32 - h cm 13,6
Imballo pz. 2/box

Ref. 8115F

Cestello prefiltro 6 m³/h - Dim. est.
Ø sup. cm 8 - Ø inf. cm 7,5 - h cm 15
Imballo pz. 2/box

Ref. 8115D

Cestello prefiltro 8 m³/h - Dim. est.
Ø sup. cm 8,5 - Ø inf. cm 5,6 - h cm 13,7
Imballo pz. 2/box

Ref. 8115B

Cestello prefiltro 10 m³/h - Dim. est.
Ø sup. cm 12,5 - Ø inf. cm 10,5 - h cm 21,2
Imballo pz. 2/box

Ref. 8115C

Cestello prefiltro 12-15 m³/h - Dim. est.
Ø sup. cm 11,2 - Ø inf. cm 8,5 - h cm 20,3
Imballo pz. 2/box

Coperchi per prefiltri



Ref. 8116A
Coperchio prefiltro completo di guarnizione
per filtro 4 m³/h - Ø ext. cm 9,5
Imballo pz. 2/box

Ref. 8116E
Coperchio prefiltro completo di guarnizione
per filtro 5-6 m³/h - Ø ext. cm 10,5
Imballo pz. 2/box

Ref. 8116D

Coperchio prefiltro completo di guarnizione
per filtro 8 m³/h - Ø ext. cm 11
Imballo pz. 2/box

Ref. 8116B

Coperchio prefiltro completo di guarnizione
per filtro 10 m³/h - Ø ext. cm 15,3
Imballo pz. 2/box

Ref. 8116C

Coperchio prefiltro completo di
guarnizione per filtro 12-15 m³/h -
Ø ext. cm 17
Imballo pz. 2/box

Ricambi per skimmers

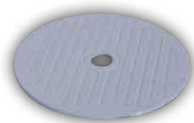


Ref. 3055

Piattello per skimmers
ref. 9710 - 0430 - 0633
Imballo pz. 2/box

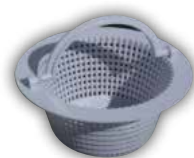
Ref. 3065

Piattello per skimmer
flottante ref. 9014
Imballo pz. 2/box



Ref. 3057

Coperchio per skimmers
ref. 9710 - 0430 - 0633
Imballo pz. 2/box



Ref. 3050

Cestello per skimmers
ref. 9710 - 0430 - 0633
Imballo pz. 2/box

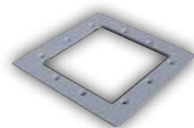
Ref. 3060

Cestello per skimmer
flottante ref. 9014
Imballo pz. 2/box



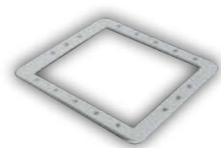
Ref. 3051

Battente per skimmers
ref. 9710 - 0430 - 0633
Imballo pz. 6/box



Ref. 0746

Flangia per skimmers
ref. 9710 - 0430 - 0633
Imballo pz. 6/box



Ref. 3058

Guarnizioni di tenuta per skimmers
ref. 9710 - 0430 - 0633
Imballo pz. 6/box



Ref. 3053

Viti per flangia skimmers
ref. 9710 - 0430 - 0633
Imballo pz. 6/box



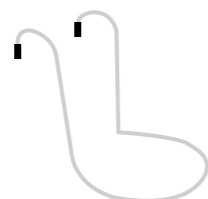
Ref. 1506

Fascetta inox
Imballo pz. 12/box



Ref. 1306

Rotolo teflon
Imballo pz. 12/box



Ref. 7ME0633

Gancio per skimmers
ref. 0633
Imballo pz. 1/box

Ref. 7ME9013

Gancio per skimmer
flottante ref. 9014
Imballo pz. 1/box

Ricambi circolazione



Ref. 1400

Coppia bocchette orientabili
Ø mm 38 - 2 pz.
Imballo pz. 1/coppia



Ref. 1302

Portagomma curvo
Imballo pz. 4/box



Ref. 0575

Coppia bocchette
Ø mm 32-38 - 2 pz.
Imballo pz. 1/coppia



Ref. 1303C

Portagomma diritto
Imballo pz. 4/box



Ref. 1301P

Coppia valvole d'arresto in linea per tubi
collegamento Ø 38 mm - 2 pz.
Imballo pz. 1/coppia

Ricambi per coperture e rullo avvolgitore

Ref. 0585

Corda elastica cm 70
Con gancio e fermo corda - Imballo pz. 6/box



Ref. 0586

Corda elastica cm 95
Con doppio gancio - Imballo pz. 6/box



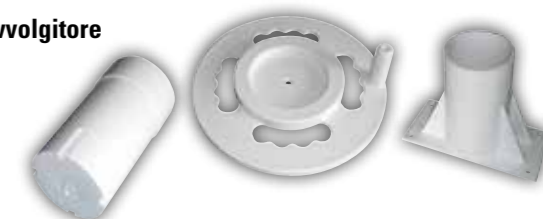
Ref. 0587

Gancio
per copertura in polipropilene
Imballo pz. 6/box



Ref. 2629A

Kit completo per rullo avvolgitore
Imballo pz. 1/box



Accessori vari



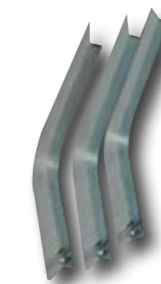
Ref. 7PV002002

Valvola scarico acqua
Imballo pz. 2/box



Ref. 02127

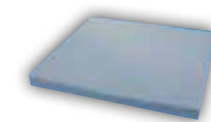
Set tappi chiusura bocchette (2 pz.)
Imballo pz. 2/set



Ref. 1275

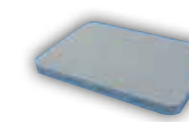
Set molle composto da:
n. 12 molle grandi per tubi Ø 60 mm
+ n. 12 molle per tubi Ø 28 mm
per struttura piscine
Imballo pz. 2/set

Ricambi per scalette



Ref. 0725

Piattaforma per scalette SPACE-TOP INOX
dim. cm 46 x 41 x 5
Imballo pz. 2/box



Ref. 8121

Piattaforma per scalette STEP-SAFE
dim. cm 35 x 24 x 4
Imballo pz. 2/box



Ref. 0726

Scalino per scalette SPACE-TOP INOX
dim. cm 46 x 8 x 5
Imballo pz. 4/box



Ref. 8114

Scalino per scalette STEP-SAFE
dim. cm 41 x 6,5 x 4,5
Imballo pz. 8/box



Ref. 0730

Piedino per scaletta
SPACE-TOP INOX
Imballo pz. 4/box



Ref. 3006

Kit viti per scalette STEP-SAFE
Imballo pz. 6/box



Ref. 8112

Kit viti per scaletta SPACE
Imballo pz. 6/box

Ref. 8112B

Kit viti per scaletta TOP INOX
Imballo pz. 6/box



Ref. 3010

Coppia Fermi per scala SAFE
Imballo pz. 4/box



Poolmaster[®]

Poolmaster è un marchio registrato distribuito da New Plast

*NEW PLAST srl
26010 Pozzaglio (CR) ITALY
Via Brescia, 10 / b
info@newplastpiscine.com
www.newplastpiscine.it*